



Гальванизированные водяные калориферы

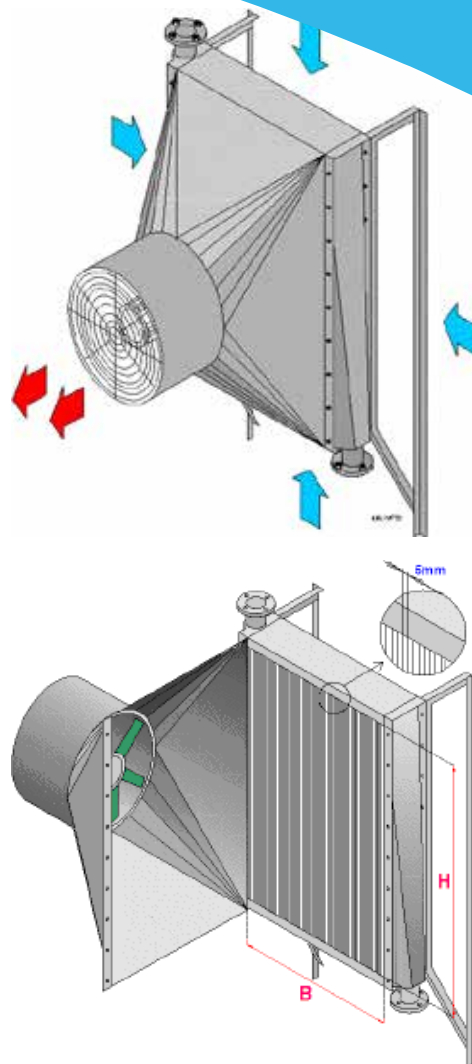
Калориферы компании DACS вырабатывают большие объемы сухого горячего воздуха, в то же время полностью отсутствует риск возгорания. Не секрет, что в птичнике агрессивная среда, поэтому и теплообменник, и комплект для крепления полностью оцинкованные.

Высокая производительность

Мощность обогревателей имеет большое значение для быстрого и эффективного отопления помещения, особенно в зимние месяцы. Наибольшего обогрева можно добиться при чистых калориферах. Поэтому важным фактором является простота мойки оборудования. Конструкция калорифера, а именно толщина всех его сегментов в 1 мм, позволяет производить любую очистку, не повреждая при этом его элементов.

Равномерное распределение тепла

Каждый калорифер оснащен двигателем мощностью 0,3 кВт и пропеллером для равномерного распределения теплого воздуха в зале. Калорифер монтируется при помощи штатива, который крепится к стене и упирается в пол. Таким образом, основная нагрузка переносится со стены на пол. Расстояние между стеной и калорифером - 40 см.



DACS
INNOVATION IN VENTILATION

Falkevej 18 +45 7577 1922
8766 Nr. Snede mail@dacs.dk
Denmark www.dacs.dk

Чистка

Передняя часть калорифера свободно открывается; расстояние между вертикально расположенными сегментами – 5 мм. Это обеспечивает лёгкий доступ ко всем элементам при чистке и мойке.

Мощность

Мощность калорифера рассчитана при температуре воздуха в помещении 32°C и температуре воды 85°C. Мощность возрастает при увеличении разницы между температурой горячей воды и температурой воздуха в помещении.

Несколько размеров

Существуют калориферы двух размеров различной мощности. Модель подбирается в зависимости от размеров помещения и состояния здания.

ТЕХНИЧЕСКИЕ ХАРАКТЕРИСТИКИ

Тип	Размер (высота x ширина), мм	Вес, кг	Поверхность теплообменника м ²	Содержание воды, л	Поток воды л/мин	Давление, бар	Производительность ккал/час	кВт
VF-36	750 x 1250	285	58,5	20,5	108	0,2	57.750	67,1
VF-56	1250 x 1250	443	97,5	34	180	0,2	76.650	89,0

